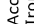

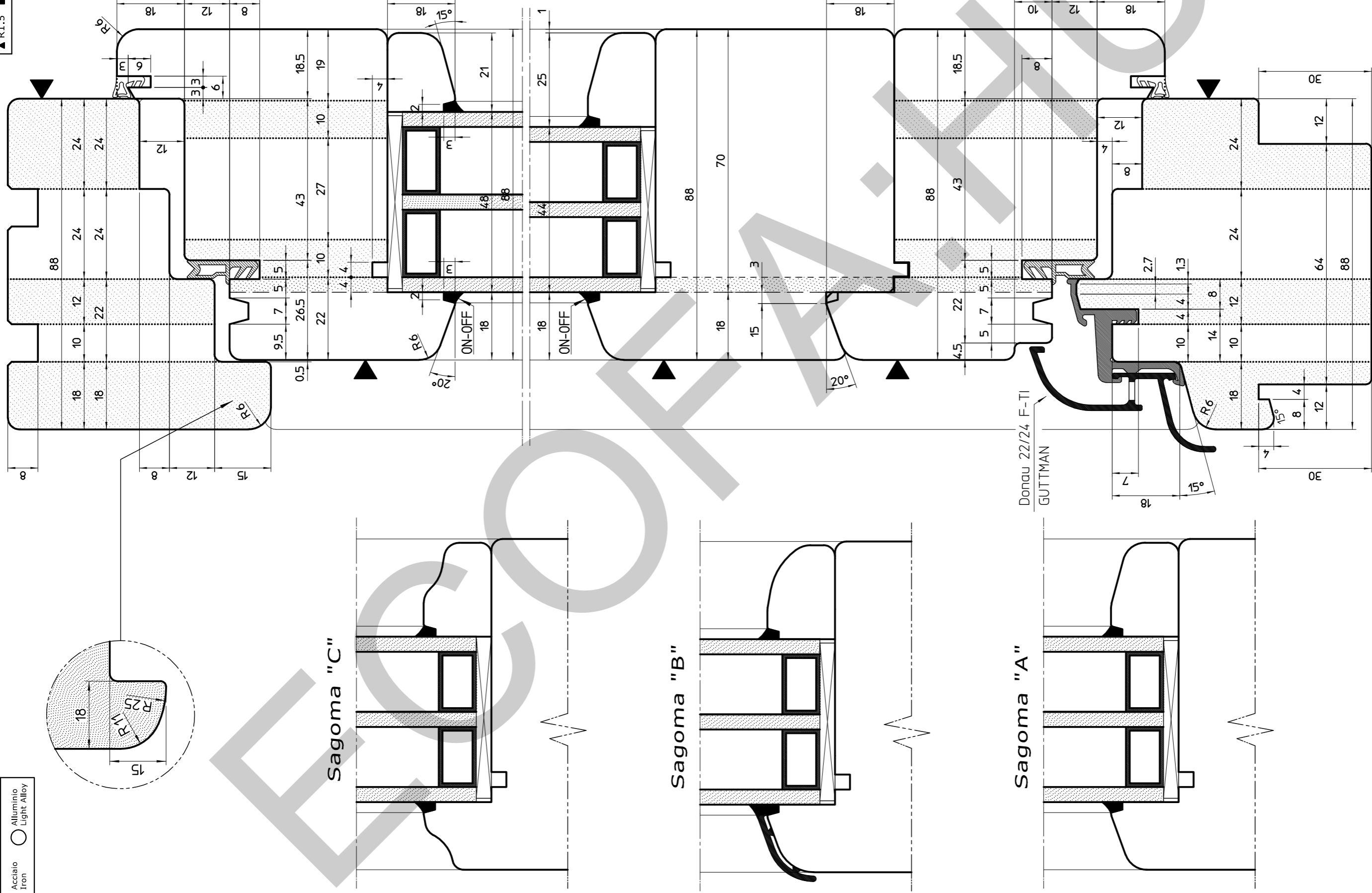
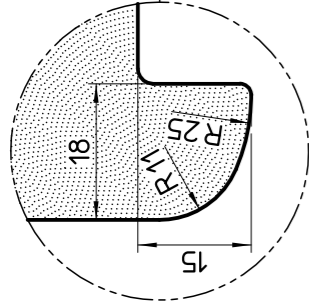


Materiale - Material

	Acciaio Iron
	Alluminio Light Alloy



Spessore 88 mm



▲ R1.5 ■ R2.5 ● R3 ● R5 ■ 45°

Identificativo n. c_0777/07 Avanzamento MEC Data 09.10.2009 Order 0777/2009		Identificativo n. c_0777/07 Avanzamento MEC Data 09.10.2009 Order 0777/2009	
Descrizione - Description ANESTECK Spess. 68-78-88 mm		Cliente - Customer ANEST zrt	
Ordine 0777/2009		Data 09.10.2009	
Machine SCM - WINDOR 20		Projectista Adami A.	
Weight Pesò		Sistema di Fissaggio UNIFIX	
Tel. +39-0464-480359 Fax. +39-0464-489973 tecnico@garniga.com		Garniga S.r.l. Via Fortunato Zeni, 8 38068 Rovereto (TN)-Italy	