

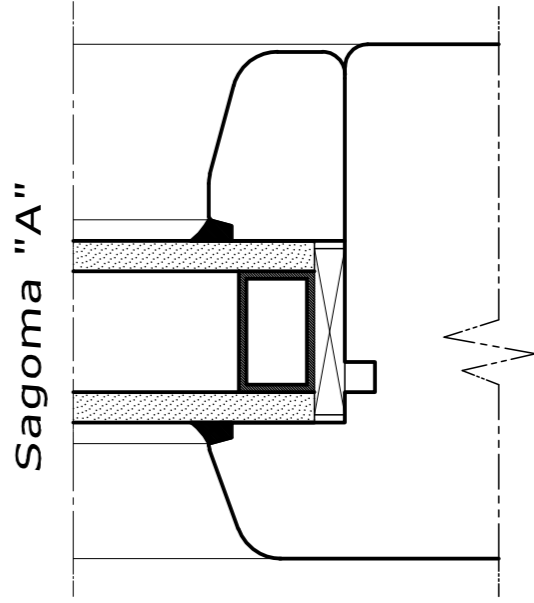
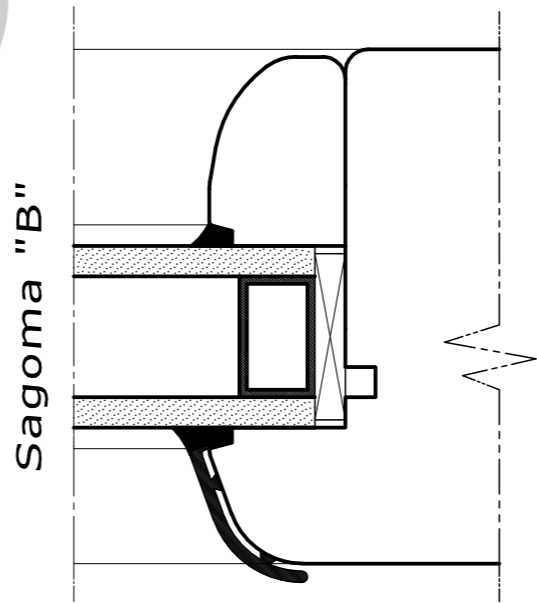
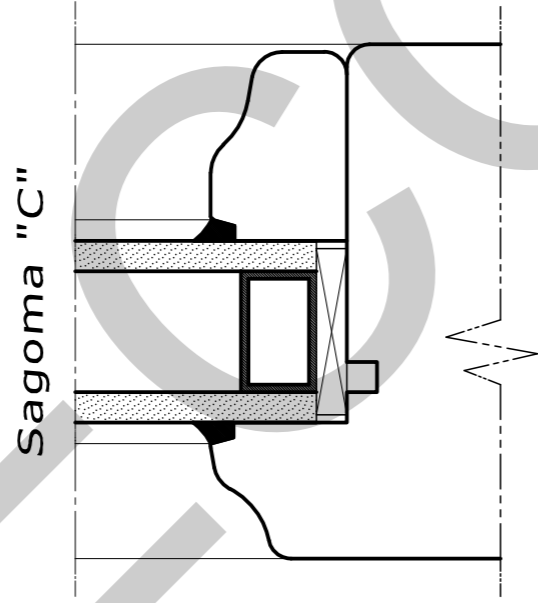
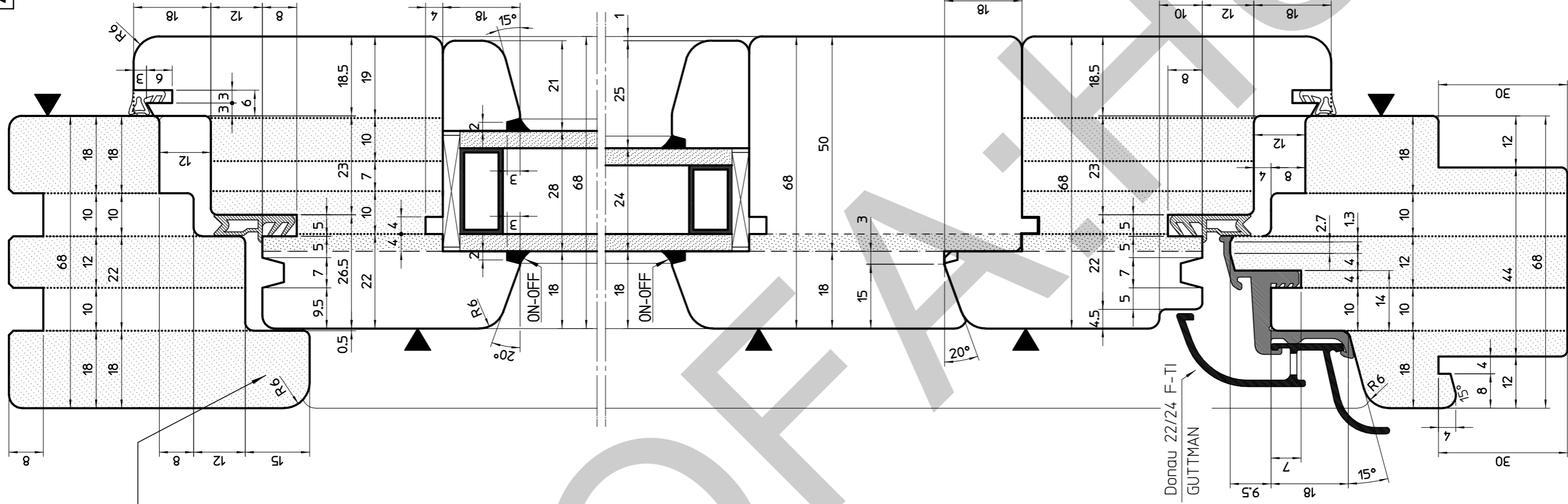
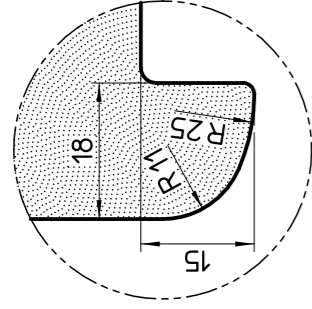


Materiale - Material

	Acciaio Iron
	Alluminio Light Alloy



Spessore 68 mm



▲ R1.5 ■ R2.5 ● R3 ● R5 ■ 45°

ANEST zrt		ANEST zrt		ANEST zrt	
Descrizione - Description		Spess. 68-78-88 mm		Cliente - Customer	
Ordine	0777/2009	Data	09.10.2009	Machine	SCM - WINDOR 20
Avanzamento	MEC	Feed		Machine	
Ident. n.	c_0777/01	Progettista	Adami A.	Weight	
Identificativo n.		Planner		Peso	
Sistema di Fissaggio		UNIFIX		Sistema di Fissaggio	
Fixing system				Via Fortunato Zeni, 8	
Tecnico@garniga.com				38068 Rovereto (TN)-Italy	
Tel. +39-0464-480359				Tel. +39-0464-489973	
Fax. +39-0464-489973				Garniga S.r.l.	

